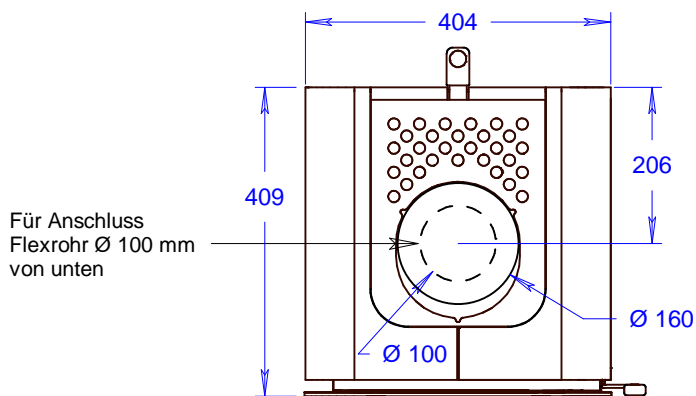
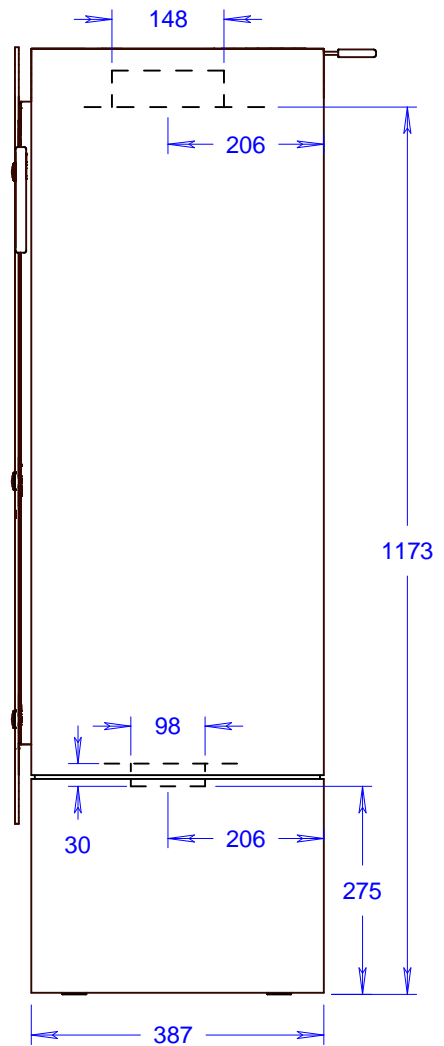
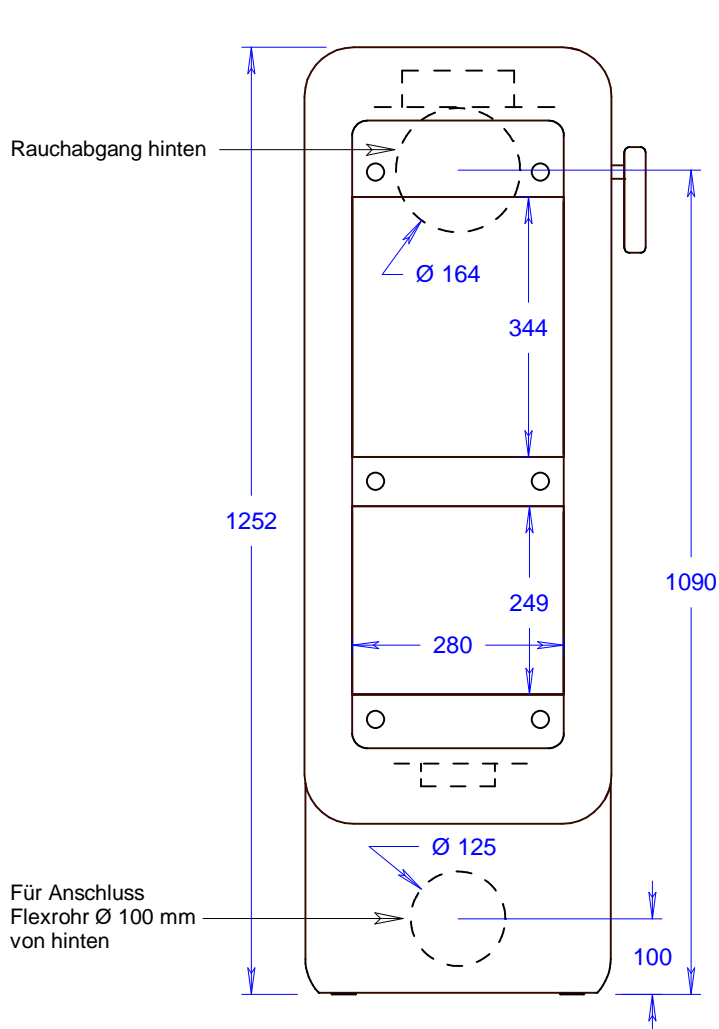


bionic fire™ Stahl

Massstab 1/10

22.04.2013

Änderungen vorbehalten!

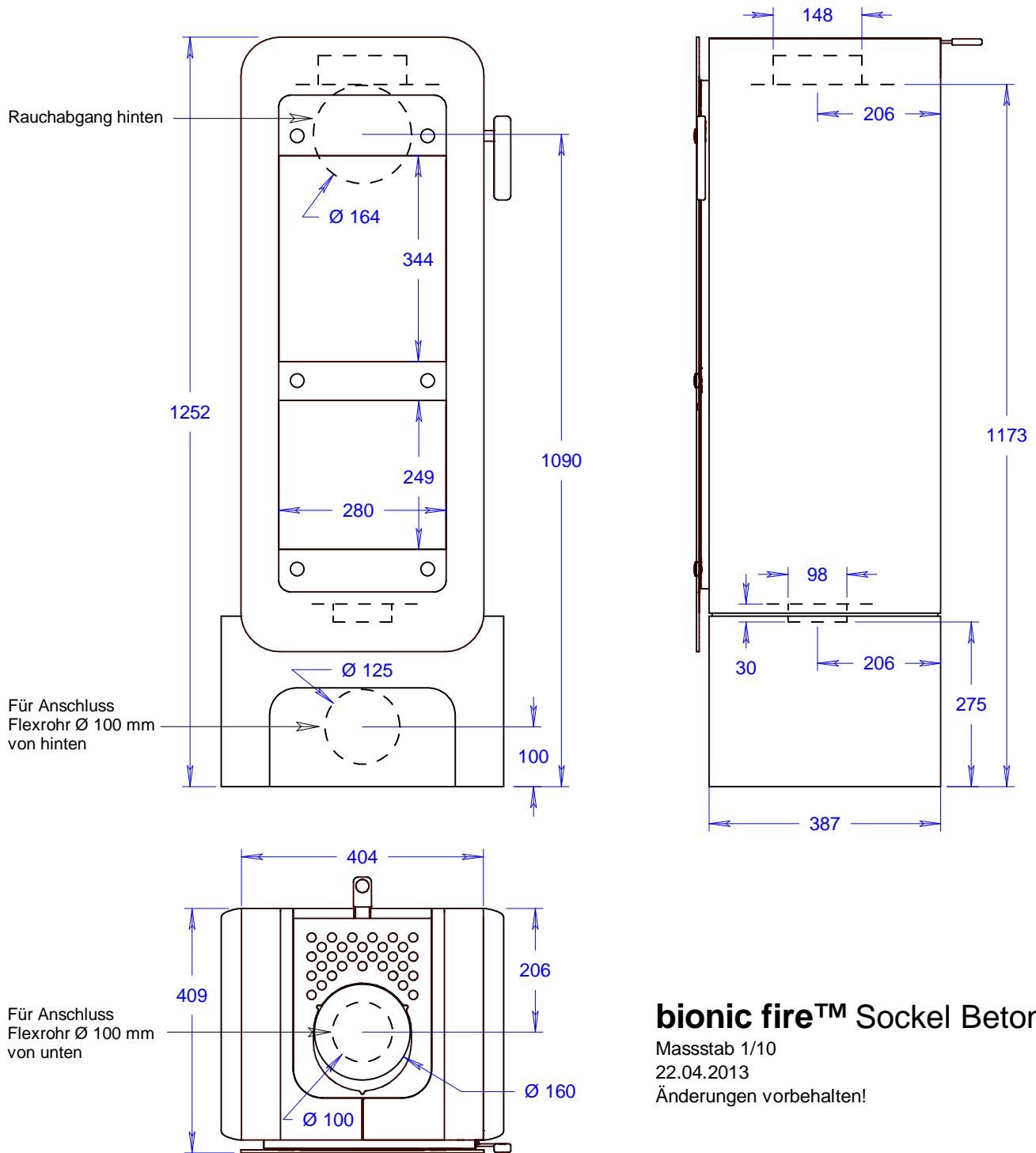


bionic fire™ Sockel Holz

Masstab 1/10

22.04.2013

Änderungen vorbehalten!

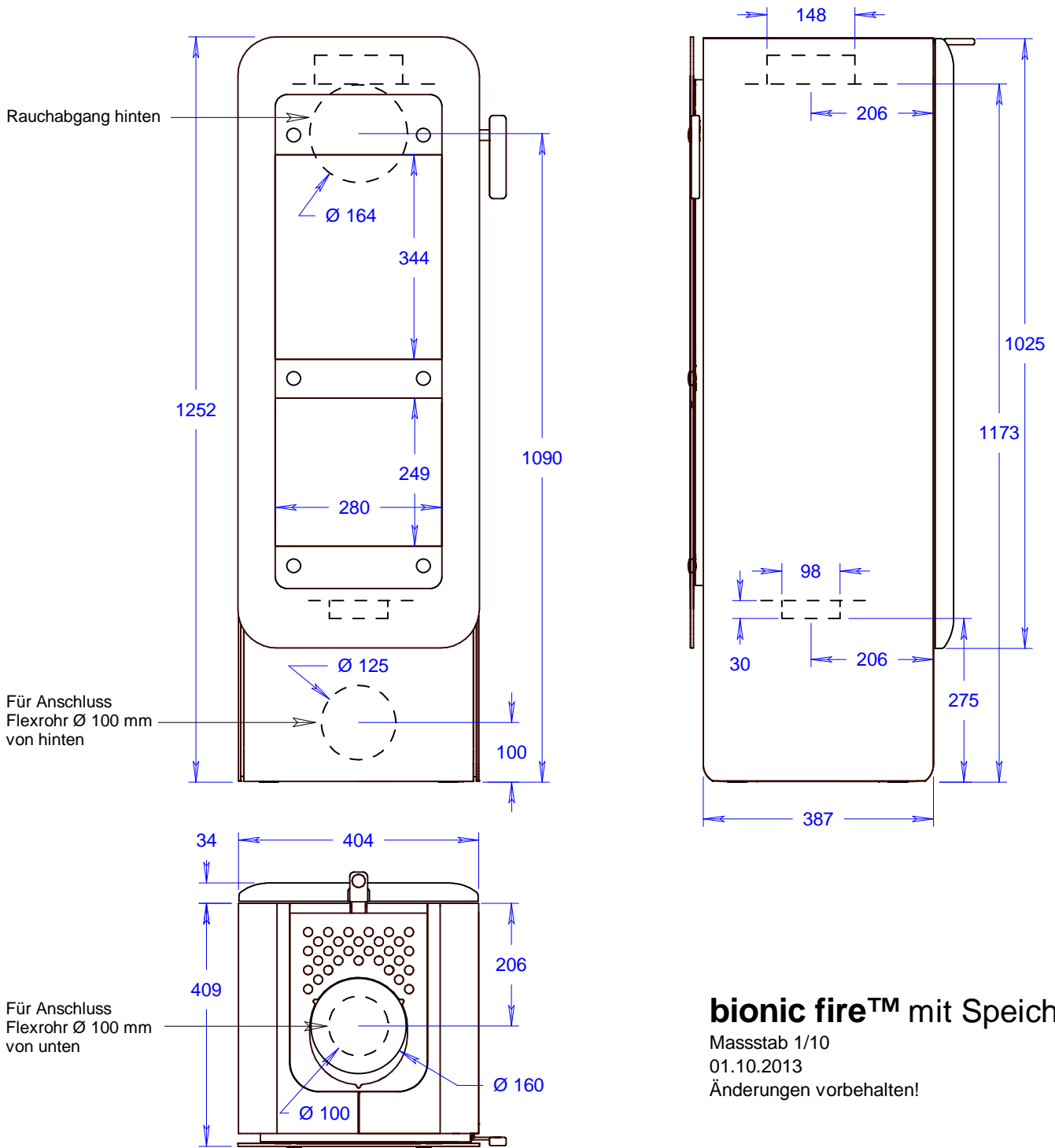


bionic fire™ Sockel Beton Concept

Masstab 1/10

22.04.2013

Änderungen vorbehalten!

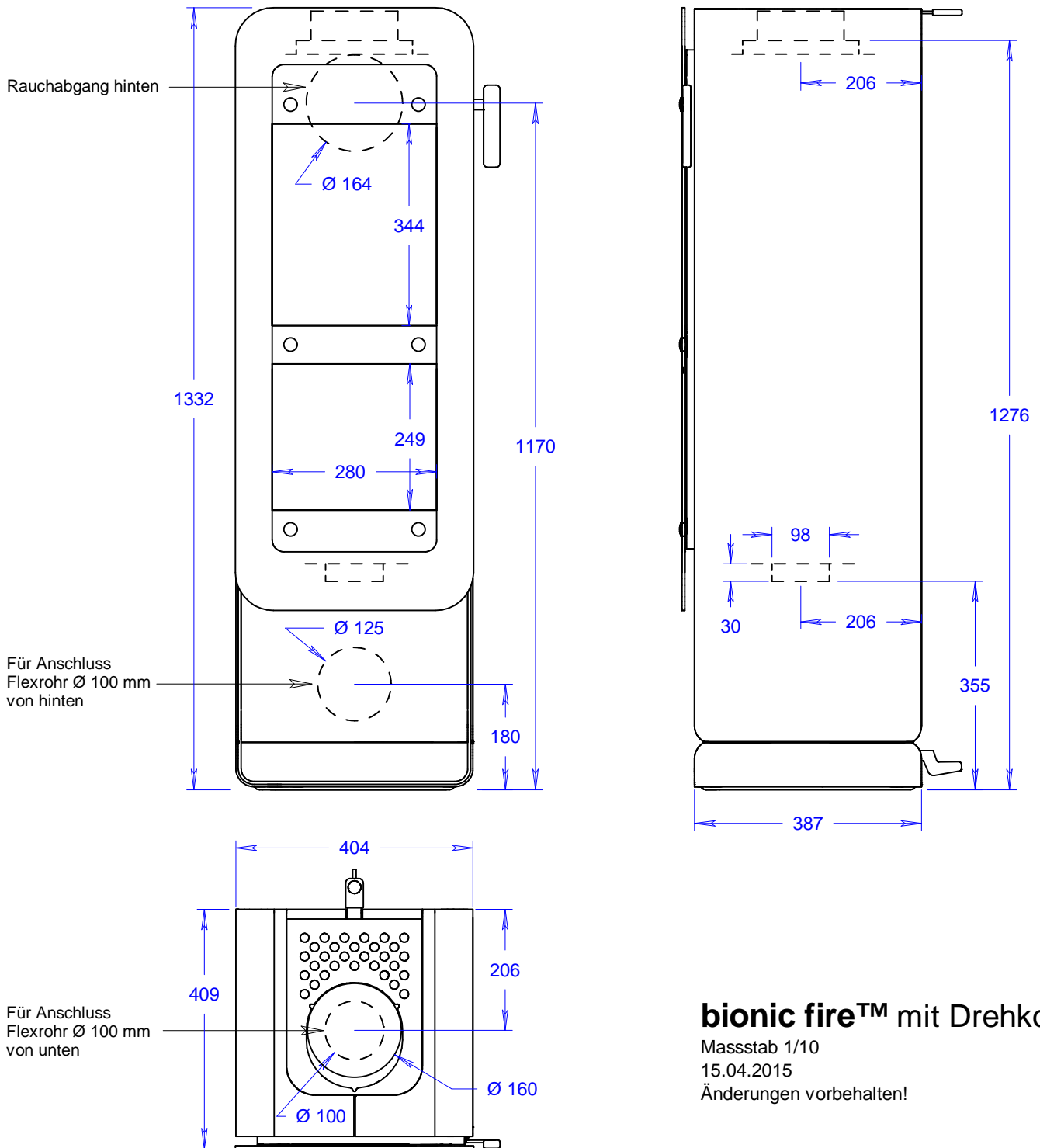


bionic fire™ mit Speicher

Masstab 1/10

01.10.2013

Änderungen vorbehalten!



bionic fire™ mit Drehkonsole

Massstab 1/10

15.04.2015

Änderungen vorbehalten!