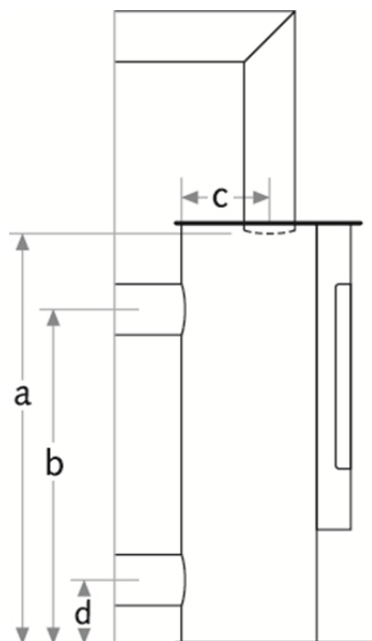


| MASSE / DIMENSIONS / DIMENSIONS | |
|---|---|
| HÖHE OFEN HAUTEUR POËLE HEIGHT OF STOVE | 1258 mm |
| BREITE OFEN (Bodenplatte/Deckplatte) LARGEUR POËLE (plaque inférieure/plaque supérieure) STOVE WIDTH (floor plate/top plate) | 403/472 mm |
| TIEFE OFEN (Bodenplatte/Deckplatte) PROFONDEUR POËLE (plaque inférieure/plaque supérieure) STOVE DEPTH (floor plate/top plate) | 410 mm |
| FEUERRAUM h/b/t FOYER h/l/p FIRE BOX h/w/d | 300/280/210 mm |
| RAUCHROHR Ø SORTIE DE FUMÉ Ø FLUE TUBE Ø | 150 mm |
| a-HÖHE ROHR oben (ohne Drehstutzen) a-RACCORD SUPÉRIEUR (sans manchon tournant) a-HEIGHT OF PIPE at top (exc. swivel mechanism) | 1173 mm |
| a-HÖHE ROHR oben (mit Drehkonsole & Drehstutzen) a-RACCORD SUPÉRIEUR (avec console pivotante et manchon tournant) a-HEIGHT OF PIPE at top (inc. revolving console & swivel mechanism) | 1276 mm |
| b-HÖHE ROHR hinten b-RACCORD arrière b-HEIGHT OF PIPE at rear | 1091 mm |
| c-DISTANZ ROHR OBEN ZU RÜCKWAND c-DISTANCE RACCORD SUPÉRIEUR – PAROI ARRIÈRE c-DISTANCE OF PIPE AT TOP TO REAR WALL | 206 mm |
| d-HÖHE ANSCHLUSS AIR-SYSTEM (Ø 100mm) ¹⁾ d-RACCORD SYSTÈME AIR (Ø 100 mm) ¹⁾ d-HEIGHT OF CONNECTION TO AIR SYSTEM (Ø 100mm) ¹⁾ | 100 mm od. unten / ou en bas / or at bottom |



| LEISTUNG / PUISSANCE / OUTPUT | |
|--|---|
| NENNWÄRMELEISTUNG ⁴⁾ PUISSANCE NOMINALE ⁴⁾ NOMINAL HEAT OUTPUT ⁴⁾ | 4.6 kW |
| HEIZLEISTUNG min./max. pro Std. PUISSANCE min./max. par h THERMAL OUTPUT RANGE min./max. per hour | 3–6 kW |
| HOLZAUFGABEMENGE/Std. ⁵⁾ CHARGE DE BOIS/h ⁵⁾ WOOD FUEL REQUIREMENT/hour ⁵⁾ | 1.4 kg |
| RAUMHEIZVERMÖGEN max. ⁶⁾ VOLUME CHAUFFÉ max. ⁶⁾ ROOM HEATING CAPACITY max. ⁶⁾ | 200 m ³ |
| GEWICHT / POIDS / WEIGHT | |
| JE NACH AUSSTATTUNG SELON D'ÉQUIPEMENT DEPENDING ON EQUIPMENT | 180/215/175 kg |
| ÖKOLOGIE / ÉCOLOGIE / ECOLOGY | |
| WIRKUNGSGRAD RENDEMENT EFFICIENCY | 86 % |
| STAUB POUSSIÈRES FINES DUST | 4 mg/Nm ³ Nach 15a-Prüfung, Österreich: 3 mg/Nm ³ |
| CO | 302 mg/Nm ³ / 0.02 Vol % Nach 15a-Prüfung: Österreich: 227 mg/Nm ³ |
| INFORMATION SCHORNSTEINFEGER / INFORMATIONS RAMONEUR / INFORMATION CHIMNEY SWEEP | |
| TRIPELWERTE ³⁾ TIRAGE DANS LA CHEMINÉE ³⁾ TRIPLE VALUES ³⁾ | 5.1/199/0.12/0.1 |
| EN 13240/13229 | 300-ELAB-1813 |
| Art. 15a B-VG | ✓ |
| MINERGIE®-MODUL | – |
| DIBt ⁷⁾ | – |
| BImSchV ⁸⁾ | Stufe 2 / Niveau 2 / Level 2 |
| Flamme verte | ***** (7 étoiles) |

LEGENDE

¹⁾ Die Länge der Verbrennungsluftleitung soll max. 4 m mit einem Durchmesser von 100 mm und zwei 90°-Bögen betragen. Anschlussart bei Bestellung angeben.

²⁾ Inkl. 12 mm Stahlfront.

³⁾ Tripelwerte:

Abgasmassenstrom g/s /
Abgastemperatur °C /
erforderlicher Förderdruck mbar /
erforderlicher Förderdruck in mbar bei
0,8-facher Nennwärmeleistung.

⁴⁾

Nennwärmeleistung:
Geprüfte Leistung EN 13240 mit einer bestimmten
Brennholzmenge.
Die Heizleistung kann über die Brennholzmenge
gesteuert werden. Die maximale Heizleistung darf
nicht überschritten werden. Bitte beachten Sie
unsere ausführliche Bedienungsanleitung.

⁵⁾ Holzaufgabemenge/Std. (Wert auf Basis der
Nennwärmeleistung):
Bei einem durchschnittlichen Wirkungsgrad von 80%
ergibt 1 kg lufttrockenes Buchenholz mit einem
Feuchtigkeitsgehalt von unter 20% eine Heizleistung
von ca. 3,2 kW.

⁶⁾ Raumheizvermögen: *)

Die beheizbare Wohnfläche hängt von
folgenden Einflussfaktoren ab: Isolationswerte,
Gebäudealter, offene Stockwerke, Basisheizsystem,
Aussentemperatur. *)
berechnet nach DIN 18843 und nach günstigen
Heizbedingungen

⁷⁾ Das DIBt (Deutsches Institut für
Bautechnik) zertifiziert Feuerstätten auf deren
Sicherheit in Unterdrucksituationen, z.B. in dichten
Wohnräumen mit Lüftungsanlage.

⁸⁾ Die mit «Stufe 2» gekennzeichneten Modelle
erfüllen die Anforderungen der 1. BImSchV, Stufe 2,
welche für Neuinstallationen ab dem 01.01.2015
relevant sein wird.

Technische Änderungen bleiben jederzeit
vorbehalten.

LÉGENDE

¹⁾ La longueur de la conduite d'air de combustion
est d'un maximum de 4 m; elle a un diamètre de
100 mm et deux coudes à 90°.
Indiquer la manière de raccordement avec la
commande.

²⁾ Avec façade en acier 12 mm

³⁾ Tirage dans la cheminée:
Masse du courant des fumées g / s / température
des fumées °C / pression de refoulement nécessaire
mbar / pression de refoulement nécessaire
en mbar avec une puissance calorifique nominale
de 0,8 fois.

⁴⁾

Puissance nominale:
Puissance, homologuée selon EN 13240 avec
une quantité de bois de chauffage définie. La
puissance peut être réglée par la quantité de bois
de chauffage utilisée. La puissance maximale ne
doit pas être dépassée. Reportez-vous à notre
notice d'utilisation.

⁵⁾ Charge de bois/h (valeur sur la base de la puis-
sance nominale):
Avec un rendement moyen de 80 %, on obtient,
pour 1 kg de bois de hêtre d'un taux d'humidité
inférieur à 20 %, une puissance d'environ
3,2 kW.

⁶⁾ Volume chauffé: *)

La surface habitée pouvant être chauffée
dépend directement des facteurs suivants:
l'isolation, l'âge du bâtiment, le nombre
d'étages de l'habitation, le système de chauf-
frage de base et la température extérieure.
*) calculé selon DIN 18843 et en fonction de
conditions de chauffage favorables

⁷⁾ Le DIBt (Institut allemand pour la technique de
construction) certifie les foyers sur la base de
leur sécurité dans les situations de dépression,
p.ex. dans les pièces d'habitation étanches avec
installation d'aération.

⁸⁾ Les modèles désignés «niveau 2» satisfont
les exigences de la 1e BImSchV, niveau 2, qui
réglemente les nouvelles installations dès 1er
janvier 2015.

Indiquer le type de raccordement lors de la
commande.

LEGEND

¹⁾ The length of the combustion air pipe should be
max. 4 m with a diameter of 100 mm and two 90°
bends. Please specify the connection type when
ordering.

²⁾ Inc. 12 mm steel front.

³⁾ Triple values:

Flue gas mass flow rate g/s /
Flue gas temperature °C /
Required delivery pressure mbar /
Required delivery pressure in mbar at
0.8 time nominal heat output.

⁴⁾

Nominal heat output:
Verified output EN 13240 with a certain amount of
firewood.

The heat output can be controlled by varying the
amount of firewood. The maximum heat output must
not be exceeded. Please follow our comprehensive
operating instructions.

⁵⁾ Wood fuel requirement per hour (based on
nominal heat output):

At an average efficiency of 80%, 1 kg of air-dried beech
wood with a moisture content of less than 20% gives a
thermal output of approx. 3.2 kW.

⁶⁾ Room heating capacity: *)

The living area that can be heated
depends on the following factors: insulation values,
the age of the building, whether the floors are open
plan, the underlying heating system, the outside
temperature. *)
calculated according to DIN 18843 and under
favourable heating conditions

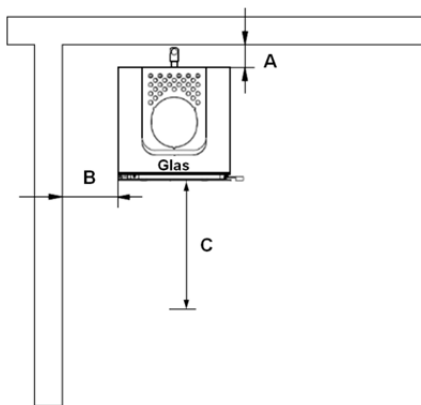
⁷⁾ The DIBt (Deutsches Institut für Bautechnik)
certifies fires for their safety in underpressure
situations, e.g. in dense living spaces with an air-
conditioning system.

⁸⁾ Models marked as "Level 2" meet the
requirements of the 1st Federal Immission Control
Ordinance (1. BImSchV, Stufe 2), which came into
force for new installations on 01.01.2015.

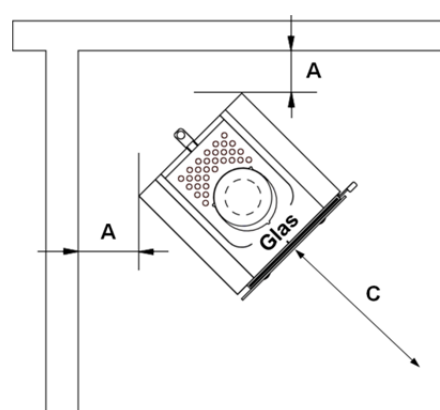
Subject to technical modifications at any time.

| SICHERHEITSABSTÄNDE ZU BRENNBAREN MATERIALIEN DISTANCES DE SÉCURITÉ AUX MATÉRIEAUX COMBUSTIBLES SAFETY DISTANCES TO FLAMMABLE MATERIALS | |
|--|--------|
| A. NACH HINTEN A. ARRIÈRE A. TO THE REAR | 50 mm |
| B. ZUR SEITENWAND B. LATÉRALE B. TO THE SIDE WALL | 200 mm |
| C. NACH VORNE C. DEVANT C. TO THE FRONT | 500 mm |

Bionicfire EVO, rechteckige Aufstellung 90°
 Bionicfire EVO, angle droit 90°
 Bionicfire EVO, right-angled installation 90°



Bionicfire EVO, Eckaufstellung 45°
 Bionicfire EVO, Installation d'angle 45°
 Bionicfire EVO, corner installation 45°



Bionicfire EVO, 360° drehbar
 Bionicfire EVO, tournant 360°
 Bionicfire EVO, revolving stove 360°

