

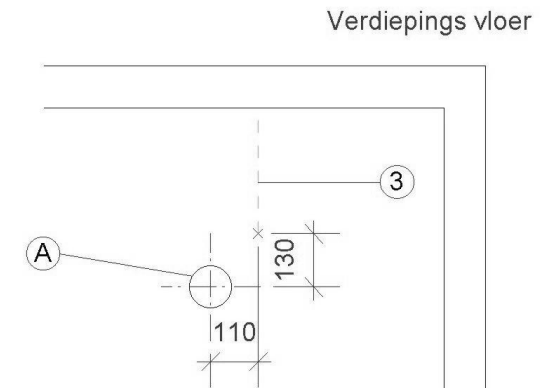
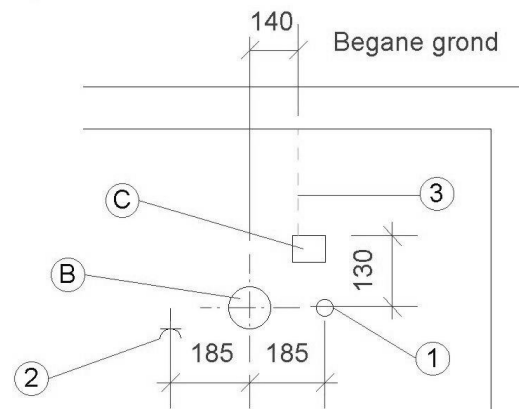
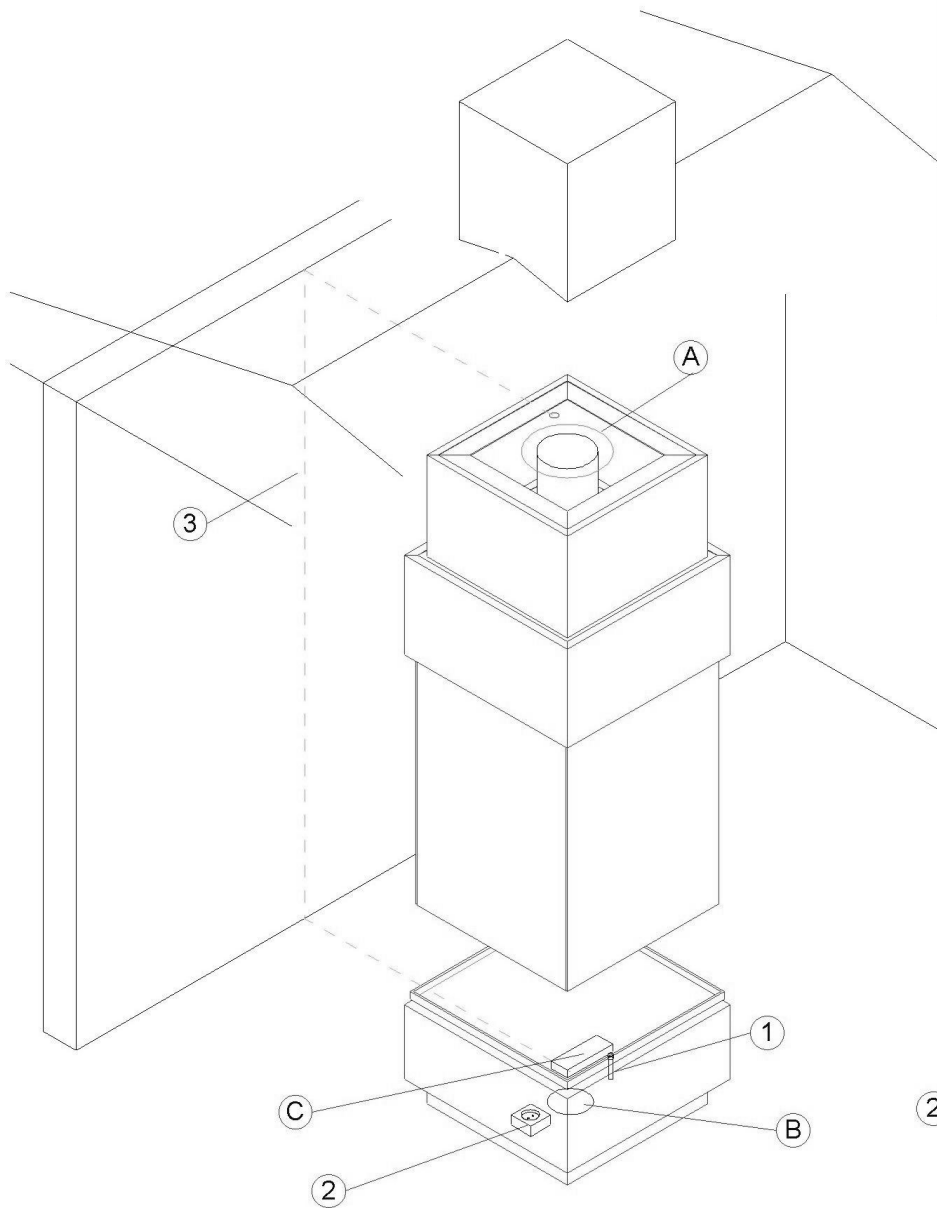
- A. Sparring voor rookkanaal
- B. Sparring voor beluchting
- C. Elektrokast

(afm. in overleg met BOLEY BV)
 (rond 150 mm)
 (naderhand door BOLEY te plaatsen)

- 1. Gasleiding
- 2. Wandcontactdoos
- 3. Bedrading in buis, 4-aderig, 0,75 mm²

(afgedopt 80 mm boven vloer, diameter vlgs installateur)
 (randaarde, enkelvoudig, monteren op de vloer)
 (1 meter overlengte)

Electrische rookgas klep op aanvraag



Algemene richtlijnen Lees alle instructies goed door, raadpleeg in geval van twijfel de leverancier.

- Alle gas en elektraleidingen mogen niet in het zicht zitten (verwerken in de vloer, plafond of wand).
- Alle bedradingen dienen minimaal 1 meter overlengte te hebben.
- Het nominale vermogen van Boley gasvuren is type afhankelijk en bedraagt maximaal 20 kW.
- Alle mechanisch geventileerde haarden dienen een werkschakelaar te hebben op de schoorsteen (zie punt 5).

HAARD VRIJHANGEND

NATUURLIJK GEVENTILEERD

HAARDNR.:

NAAM :

REF :

ORDERNR. :

DATUM :

boley

Marconiweg 1 Veghel
 Tel: 04 13-34 0545

TEKNR.: IT07n

DATUM: 21-05 1996