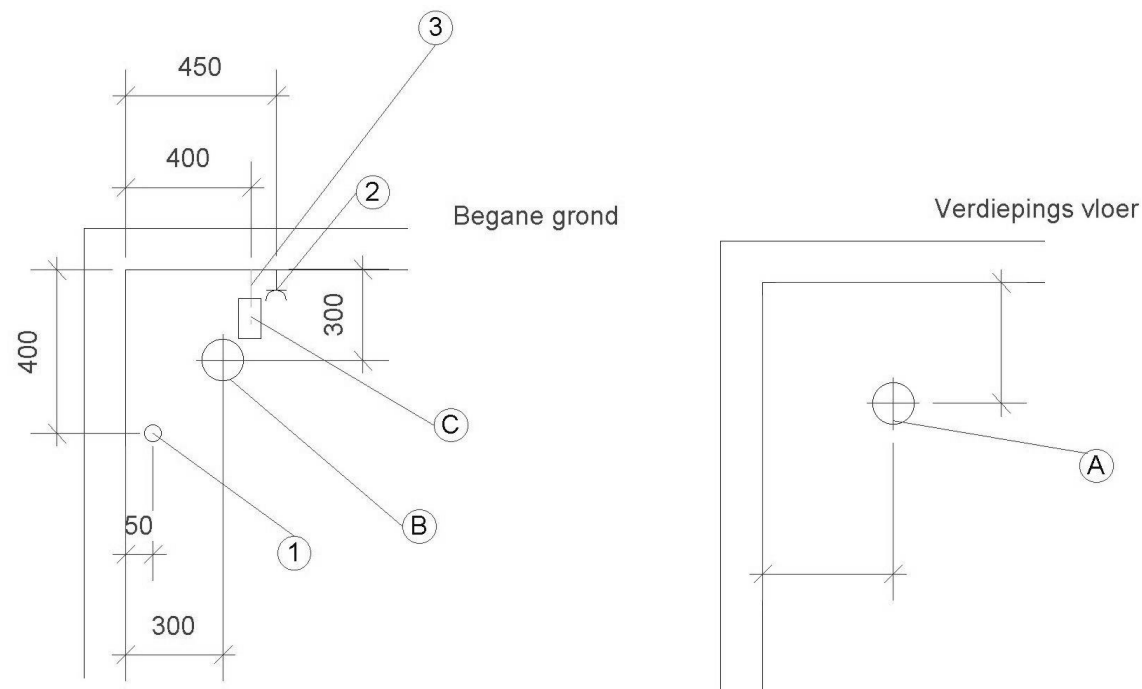


- A. Sparing voor rookkanaal
- B. Sparing voor beluchting
- C. electrokast
- D. Ventilator

(afm. in overleg met BOLEY BV)  
 (rond 150 mm)  
 (naderhand door BOLEY te plaatsen)  
 (naderhand door BOLEY te plaatsen)

- 1. Gasleiding
  - 2. Wandcontactdoos
  - 3. Bedrading in buis, 3-aderig, 1,5 mm<sup>2</sup>
  - 4. Werkschakelaar
- Elektrische rookgas klep op aanvraag

(afgedopt 80 mm boven vloer, diameter vlgs installateur)  
 (randaarde, enkelvoudig, zo laagmogelijk op de vloer  
 monteren)  
 (1 meter overlengte)  
 (3-polig tbv rookgasventilator)



**Algemene richtlijnen** Lees alle instructies goed door, raadpleeg in geval van twijfel de leverancier.

- Alle gas en elektraleidingen mogen niet in het zicht zitten (verwerken in de vloer, plafond of wand).
- Alle bedradingen dienen minimaal 1 meter overlengte te hebben.
- Het nominale vermogen van Boley gasvuren is type afhankelijk en bedraagt maximaal 20 kW.
- Alle mechanisch geventileerde haarden dienen een werkschakelaar te hebben op de schoorsteen (zie punt 5).

## HOEK HAARD

MECHANISCH GEVENTILEERD

HAARDNR.:

NAAM :  
 REF :  
 ORDERNR. :  
 DATUM :

**boley**

Marconiweg 1 Veghel  
 Tel: 04 13-34 0545

TEKNR.: IT02m

DATUM: 14-11 1995