

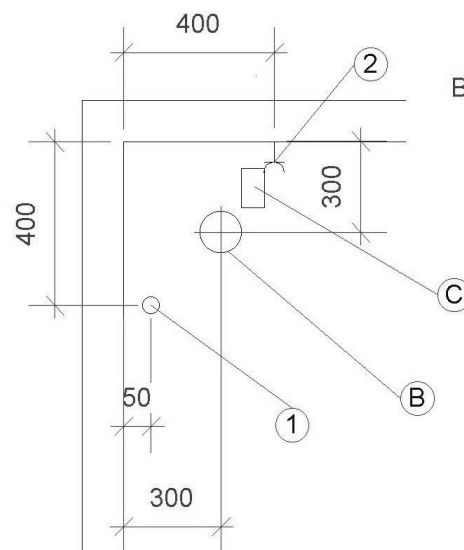
- A. Sparing voor rookkanaal
- B. Sparing voor beluchting
- C. Electrokast

(afm. in overleg met BOLEY BV)  
(rond 150 mm)

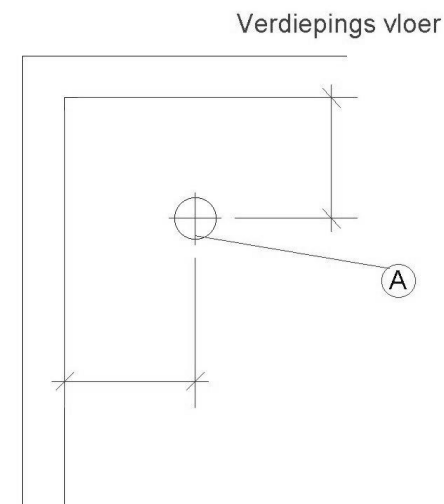
- 1. Gasleiding
- 2. Wandcontactdoos

(afgedopt 80 mm boven vloer, diameter vlg's installateur)  
(randaarde, enkelvoudig, zo laag mogelijk op de muur monteren)

Electrische rookgas klep op aanvraag



Begane grond



Verdiepings vloer

**Algemene richtlijnen** Lees alle instructies goed door, raadpleeg in geval van twijfel de leverancier.

- Alle gas en elektraleidingen mogen niet in het zicht zitten (verwerken in de vloer, plafond of wand).
- Alle bedradingen dienen minimaal 1 meter overlengte te hebben.
- Het nominale vermogen van Boley gasvuren is type afhankelijk en bedraagt maximaal 20 kW.
- Alle mechanisch geventileerde haarden dienen een werkschakelaar te hebben op de schoorsteen (zie punt 5).

## HOEK HAARD

NATUURLIJK GEVENTILEERD

HAARDNR.:

NAAM :  
REF :  
ORDERNR. :  
DATUM :

**boley**  
Marconiweg 1 Veghel  
Tel: 04 13-34 0545

TEKNR.: IT02n

DATUM: 14-11 1995