

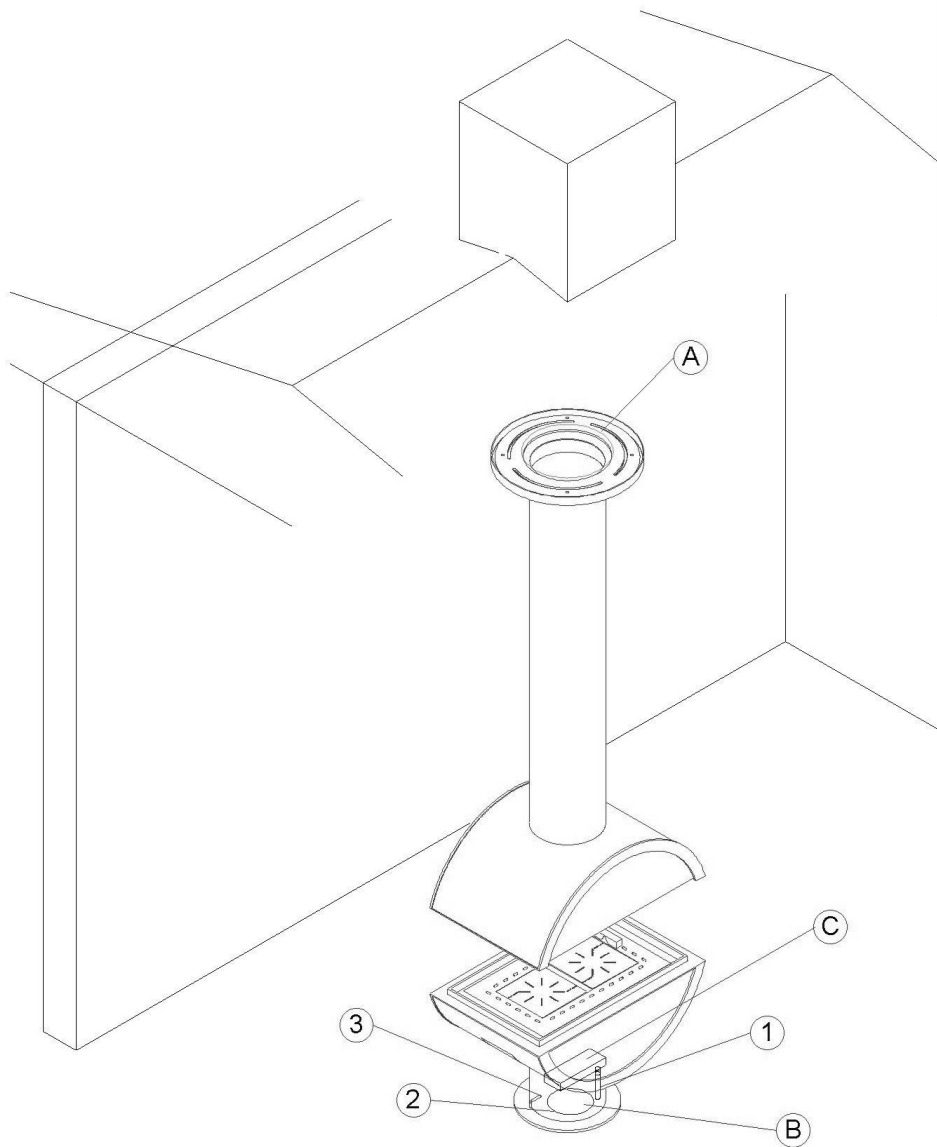
- A. Sparing voor rookkanaal
- B. Sparing voor beluchting
- C. Electrokast

(afm. in overleg met BOLEY BV)  
 (rond 150 mm)  
 (naderhand door BOLEY te plaatsen)

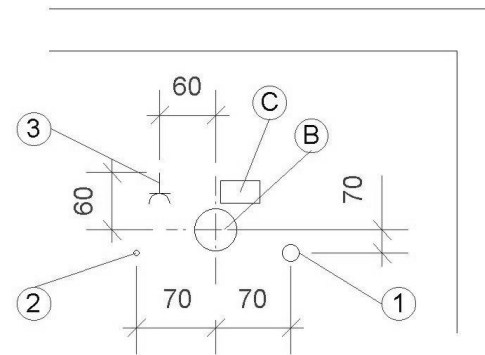
- 1. Gasleiding
- 2. Draadeind 8 mm
- 3. Stroom afgedopt

(afgedopt 80 mm boven vloer, diameter vlg's installateur)  
 (40 mm boven de afgewerkte vloer)  
 (randaarde)

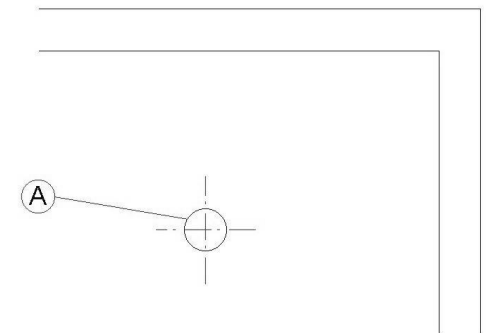
Electrische rookgas klep op aanvraag



Begane grond



Verdiepings vloer



**Algemene richtlijnen** Lees alle instructies goed door, raadpleeg in geval van twijfel de leverancier.

- Alle gas en elektraleidingen mogen niet in het zicht zitten (verwerken in de vloer, plafond of wand).
- Alle bedradingen dienen minimaal 1 meter overlengte te hebben.
- Het nominale vermogen van Boley gasvuren is type afhankelijk en bedraagt maximaal 20 kW.
- Alle mechanisch geventileerde haarden dienen een werkschakelaar te hebben op de schoorsteen (zie punt 5).

**SPECIAAL**  
 NATUURLIJK GEVENTILEERD  
 geen rook-beluchtungsklep  
 HAARDNR.:  
**87R / 997**

NAAM :  
 REF :  
 ORDERNR. :  
 DATUM :

**boley**  
 Marconiweg 1 Veghel  
 Tel: 04 13-34 0545  
 TEKNR.: IT16n  
 DATUM: 13-01 1997