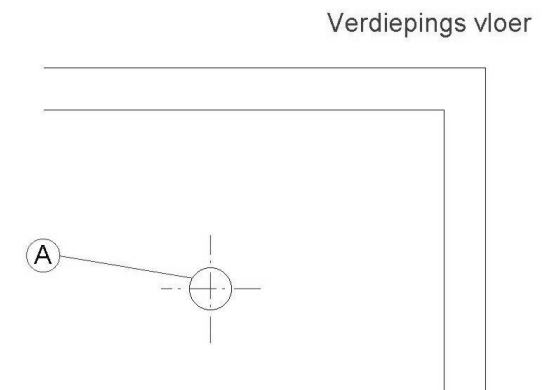
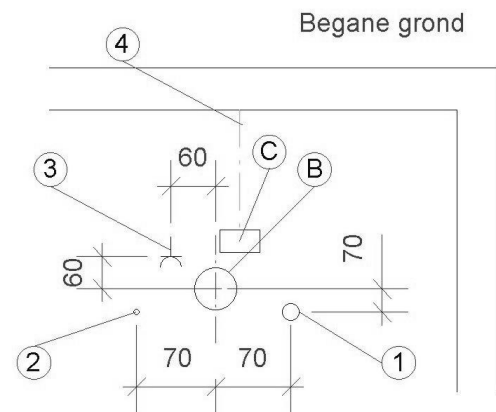


- A. Sparing voor rookkanaal
- B. Sparing voor beluchting
- C. Electrokast
- D. Ventilator

(afm. in overleg met BOLEY BV)
 (rond 150 mm)
 (naderhand door BOLEY te plaatsen)
 (naderhand door BOLEY te plaatsen)

- 1. Gasleiding
 - 2. Draadeind 8 mm
 - 3. Stroom afgedopt
 - 4. Bedrading in buis, 3-aderig, 1,5 mm²
 - 5. Werkschakelaar
- Electrische rookgas klep op aanvraag

(afgedopt 80 mm boven vloer, diameter vlg's installateur)
 (40 mm boven de afgewerkte vloer)
 (randaarde)
 (1 meter overlengte)
 (3-polig tbv rookgasventilator)



Algemene richtlijnen Lees alle instructies goed door, raadpleeg in geval van twijfel de leverancier.

- Alle gas en elektraleidingen mogen niet in het zicht zitten (verwerken in de vloer, plafond of wand).
- Alle bedradingen dienen minimaal 1 meter overlengte te hebben.
- Het nominale vermogen van Boley gasvuren is type afhankelijk en bedraagt maximaal 20 kW.
- Alle mechanisch geventileerde haarden dienen een werkschakelaar te hebben op de schoorsteen (zie punt 5).

SPECIAAL
 MECHANISCH GEVENTILEERD
 geen rook-beluchtingsklep
 HAARDNR.:
87R / 997

NAAM :
 REF :
 ORDERNR. :
 DATUM :

boley
 Marconiweg 1 Veghel
 Tel: 04 13-34 0545
 TEKNR.: IT16m
 DATUM: 13-01 1997