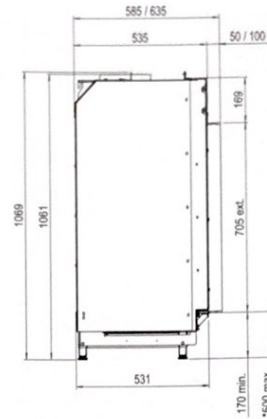
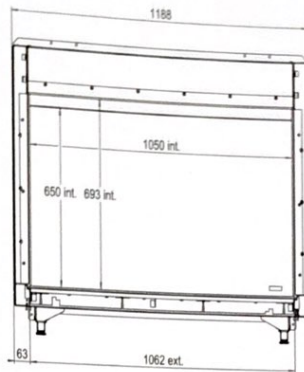
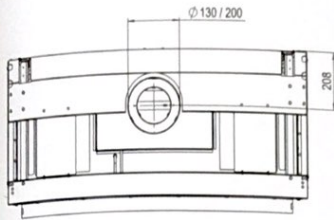


MatriX | 1050/650 I

Technische gegevens



* Incl. optional adjustable feet

Typeaanduiding(en)	MatriX 1050x650 I, II, III
Type	C11/C31/C91
Diameter afvoer/aanvoer	130/200
Gasaansluiting	3/8"
Indirecte verwarmingsfunctionaliteit	nee
Categorie	I12EK3P

	SYMBOOL					EENHEID
		G25.3-25	G20-20	G30-30	G31-30/37	
Gasoort/aansluitdruk						mbar
Uitstoot bij ruimteverwarming	NOx	88	88	88	88	mg/kWhinput (GVC)

DIRECTE WARMTE-AFGIFTE						
Nominale warmte-afgifte	P _{nom}	10,0	10,0	10,0	10,0	kW
Minimale warmte-afgifte (indicatief)	P _{min}	4,3	4,3	4,3	4,3	kW

NUTTIG SYSTEEM RENDEMENT (NCV)						
Bij nominale warmte-afgifte	p _{th,nom}	88,4	88,4	88,4	88,4	%
Bij minimale warmte-afgifte (indicatief)	p _{th,min}	80,6	80,6	80,6	80,6	%

TOESTEL INPUT GEGEVENS						
Nominale belasting	H _i	11,3	11,3	11,3	11,3	kW
Gasverbruik volstand		1,350	1,190	0,340	0,450	m ³ /h
				0,850	0,850	kg/h
Branderdruk volstand		19	13,8	20,5	27,1	mbar

VERMOGENSEIS VOOR PERMANENTE WAAKVLAM						
Vermogens eis voor permanente waakvlam (indien van toepassing)	P _{pilot}	0	0	0	0	kW

AANVULLEND ELEKTRICITEITSVERBRUIK						
Bij nominale warmte-afgifte	e _{lmax}	0,016	0,016	0,016	0,016	kW
Bij minimale warmte-afgifte	e _{lmin}	0,012	0,012	0,012	0,012	kW
In standby modus	e _{lSB}	0,0037	0,0037	0,0037	0,0037	kW

ENERGIE-EFFICIËNTIE						
Energie-efficiëntie klasse		B	B	B	B	
Energie-efficiëntie index	EEl	87	87	87	87	

Aan de getoonde waarden kunnen geen rechten worden ontleend. Bij toestellen op (bio-)propan is de vlamhoogte lager.

www.faber-fires.eu