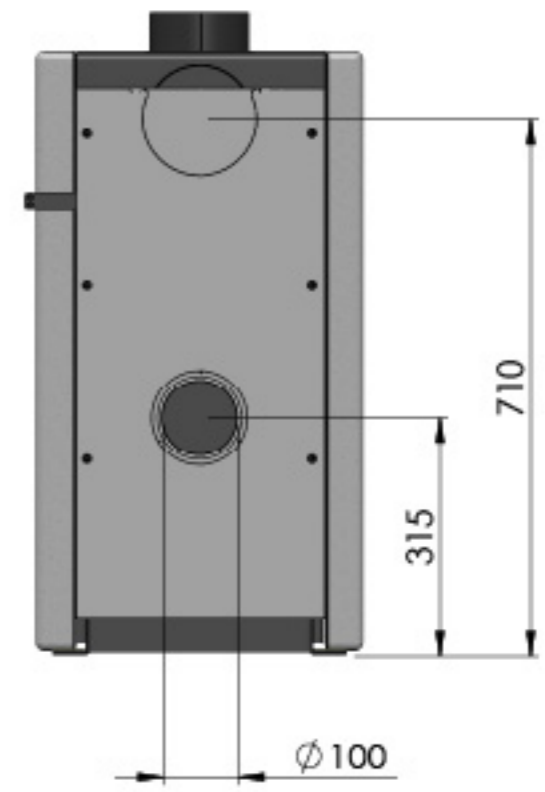
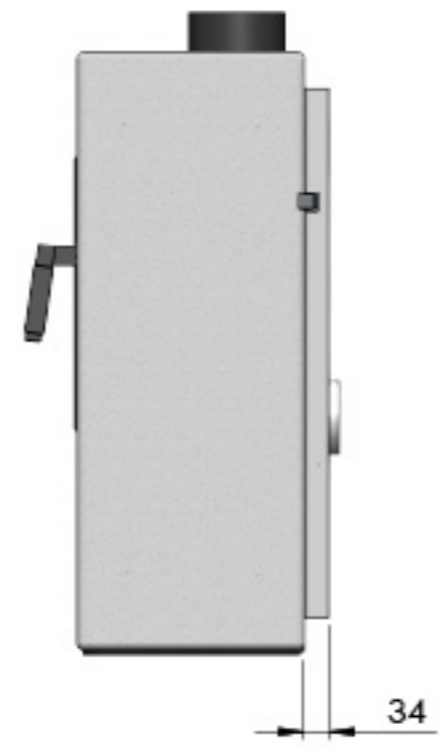
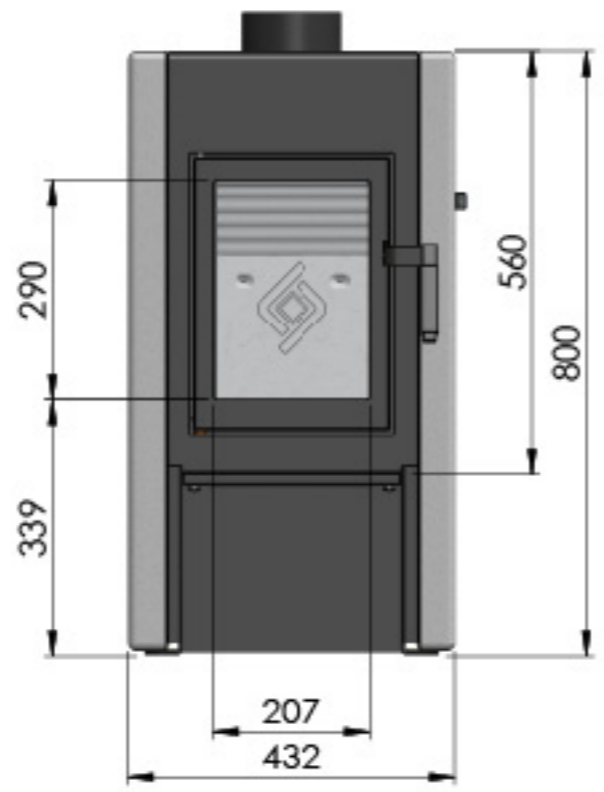
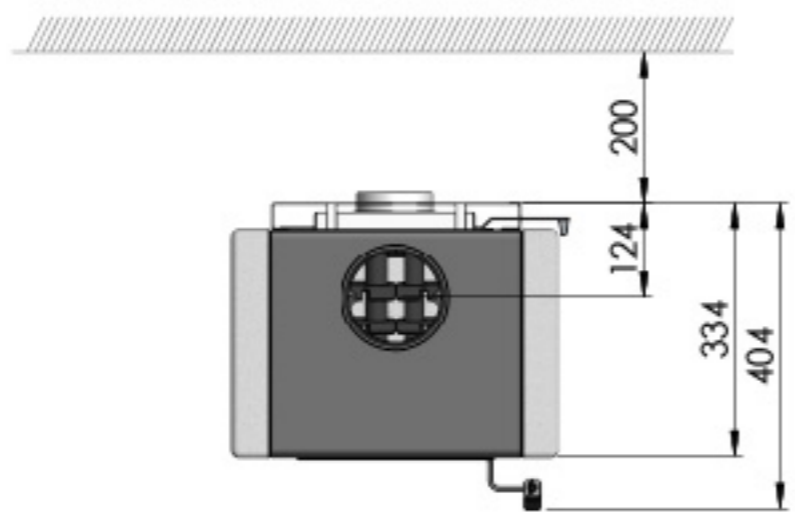


REVISIES			
Rev.	Datum	Getekend	Omschrijving



Toleranties tenzij anders vermeld: \longleftrightarrow $\pm 0,5$ mm \sphericalangle $\pm 1^\circ$ \perp $\pm 1^\circ$	Afwerkingsgraad oppervlaktes conform HLH LFS norm A3	Afwerkingsgraad oppervlaktes tenzij anders vermeld: H4 Proj.	Project	Lobbe		Assembly no.		
			Title	Lobbe				
	Getekend	TvA	Datum	17-03-2016	HLH tekening nummer	45900 aanzichten		
	Blad	1 - 2	Schaal	1:10	Status	DEF.	Revisie	0
	Type	A	Gewicht	123 kg	Gecontroleerd			