

Brennzelle PREMIUM Varia ASh

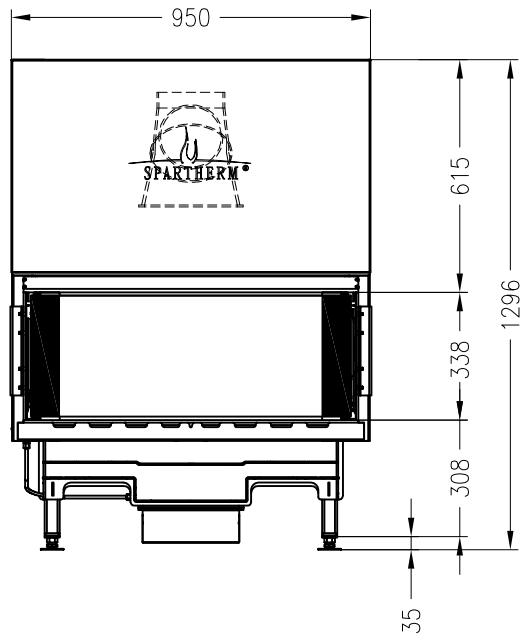
hochschiebbar



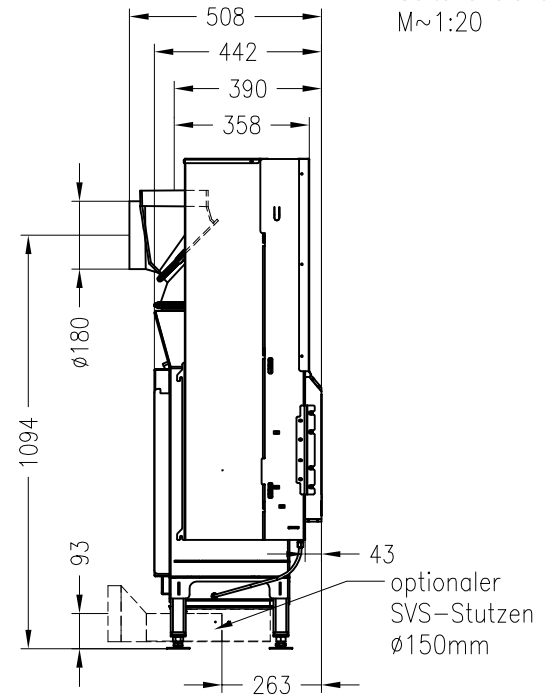
Rahmenlos, flächenbündig

Stand: 08/2015

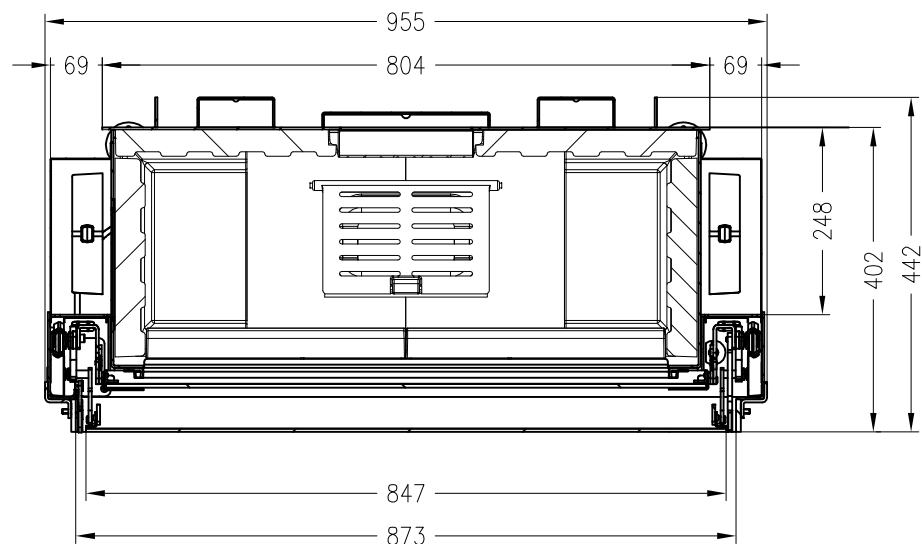
Vorderansicht
M~1:20



Seitenansicht
M~1:20



Horizontalschnitt
M~1:10



Alle Abbildungen und Zeichnungen sind urheberrechtlich geschützt.
Verwertung oder Veröffentlichung, auch einzelner Details, nur mit unserer Genehmigung.
Technische Änderungen und Irrtümer vorbehalten.

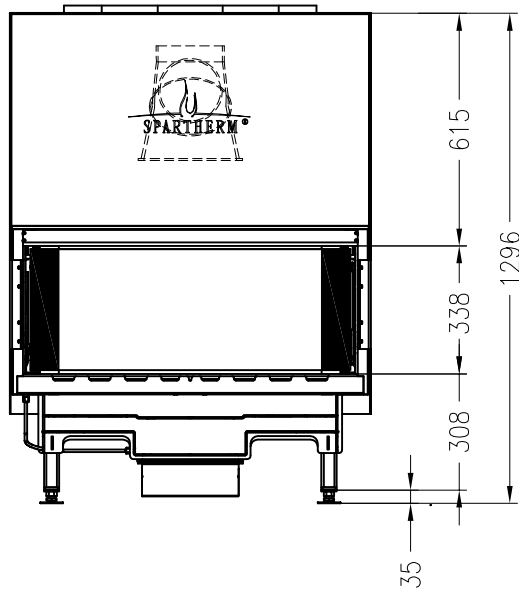
Brennzelle PREMIUM Varia ASh mit WLM

hochschiebbar

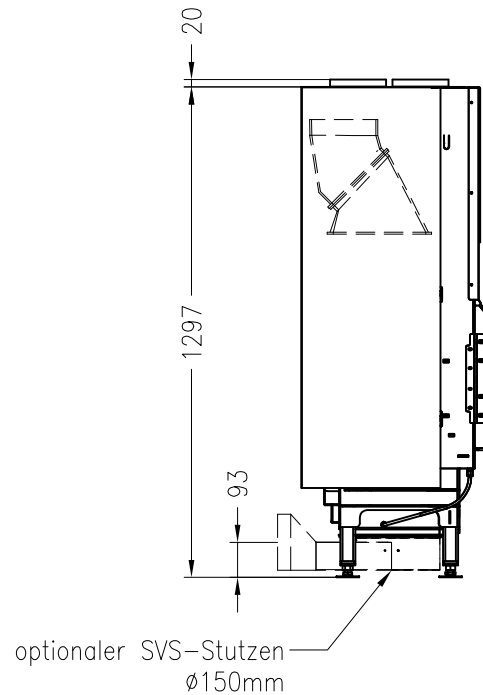


Rahmenlos
Stand: 08/2015

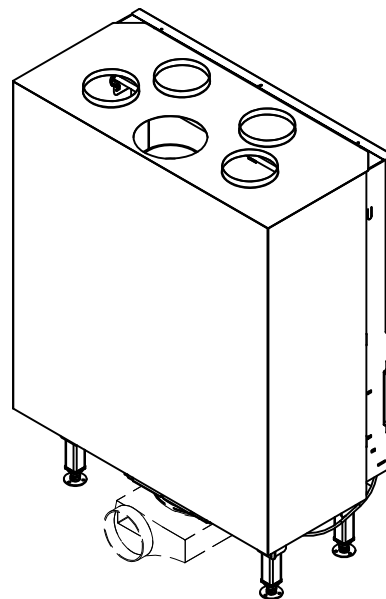
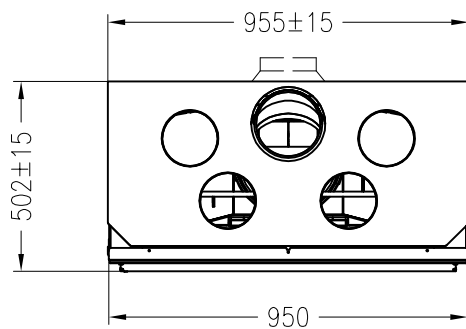
Vorderansicht
M~1:20



Seitenansicht
M~1:20



Draufsicht
M~1:20



Alle Abbildungen und Zeichnungen sind urheberrechtlich geschützt.
Verwertung oder Veröffentlichung, auch einzelner Details, nur mit unserer Genehmigung.
Technische Änderungen und Irrtümer vorbehalten.