

# Brennzelle Premium Varia 2L-55h GET

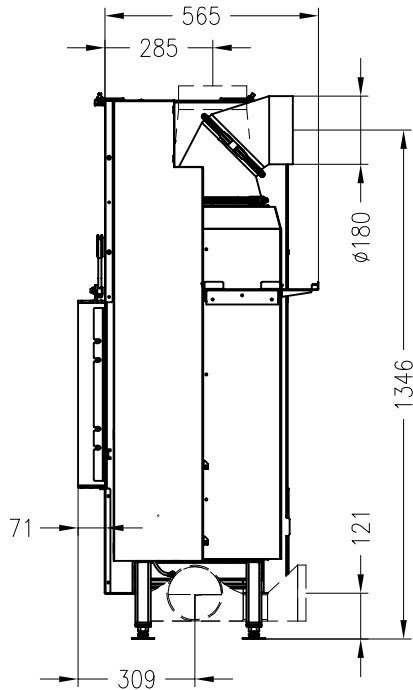
hochschiebbar



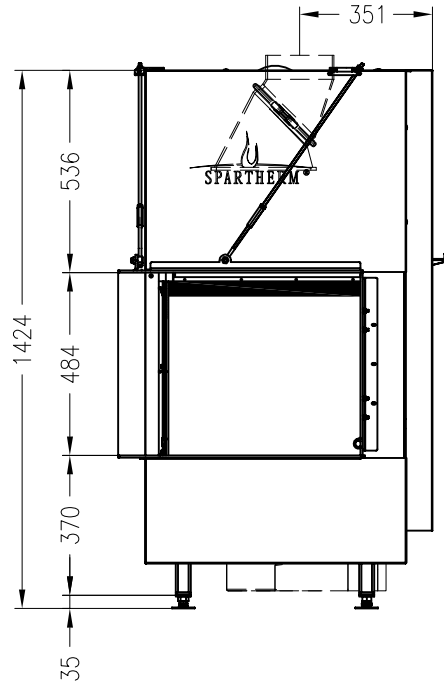
Rahmenlos

Stand: 05/2015

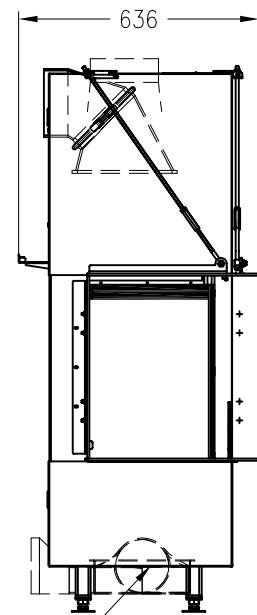
Seitenansicht  
M~1:20



Vorderansicht  
M~1:20

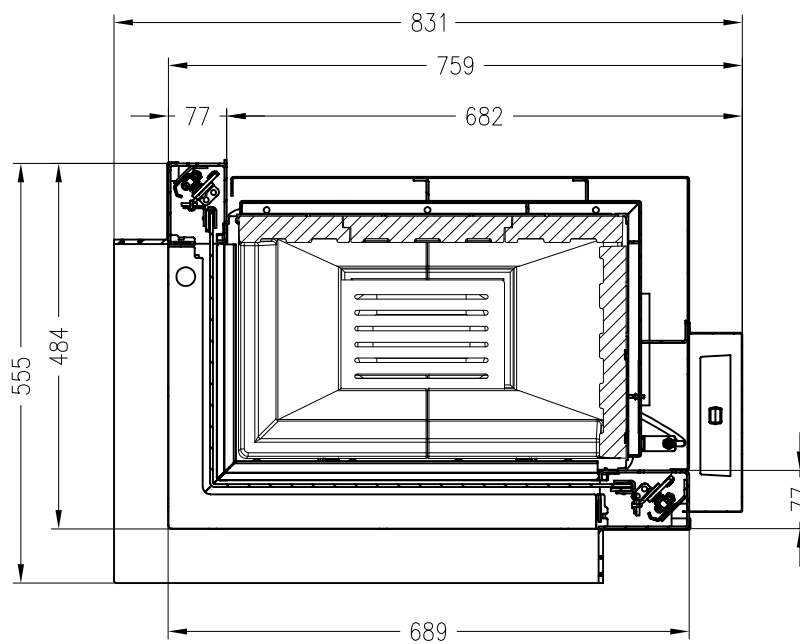


Seitenansicht  
M~1:20



optionaler SVS-Stutzen ø150

Horizontalschnitt  
M~1:10



Alle Abbildungen und Zeichnungen sind urheberrechtlich geschützt.  
Verwertung oder Veröffentlichung, auch einzelner Details, nur mit unserer Genehmigung.  
Technische Änderungen und Irrtümer vorbehalten.

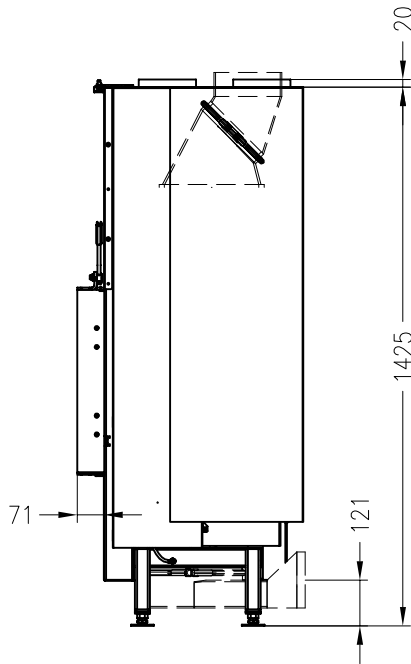
# Brennzelle Premium Varia 2L-55h GET mit Warmluftmantel

hochschiebbar

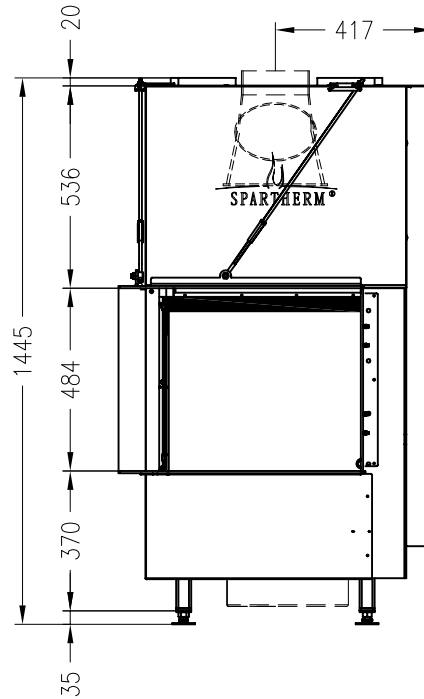


Rahmenlos  
Stand: 05/2015

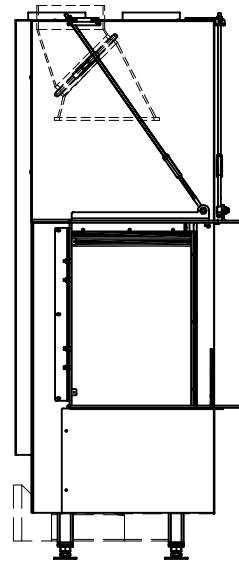
Seitenansicht  
M~1:20



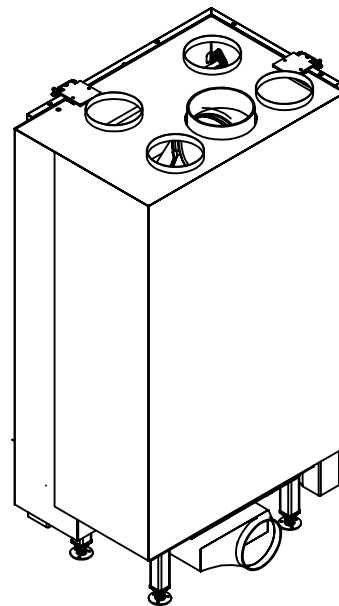
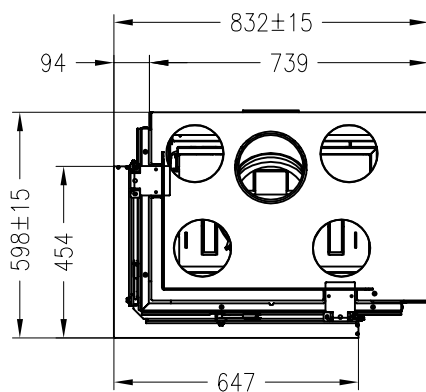
Vorderansicht  
M~1:20



Seitenansicht  
M~1:20



Draufsicht  
M~1:20



Alle Abbildungen und Zeichnungen sind urheberrechtlich geschützt.  
Verwertung oder Veröffentlichung, auch einzelner Details, nur mit unserer Genehmigung.  
Technische Änderungen und Irrtümer vorbehalten.